

DREAMBOX

DM 8000 HD PVR DVD

Краткая инструкция по эксплуатации



Цифровой спутниковый ресивер для приема бесплатных и кодированных ТВ программ (DVB) с опциональной функцией записи.

TWIN HDTV

Ethernet-порт 10/100 Мбит

Встроенный WiFi

Слот miniPCI

Возможность подключения HDD

Возможность установки DVD-привода

TWIN DVB-S2 тюнер

2 слота для установки Plug&Play-тюнеров

2 смарткард-ридера

4 слота Common Interface (CI)

3 порта USB 2.0

SD карт-ридер

CF карт-ридер

DVI/YPbPr/S-Video/2xScart

OLED-дисплей

Linux OS

Основные особенности

- Двухядерный процессор BroadCom Duo 400MHz MIPS;
- Декодирование MPEG-2/h.264;
- Сетевой интерфейс 10/100MBit;
- Поддержка DVD (привод поставляется отдельно);
- Два DVB-S2 тюнера (TWIN);
- 2 слота для опциональных DVB-C или DVB-T тюнеров;
- Установка тюнеров в любой комбинации, простая установка(plug & play);
- Графический OLED дисплей большого размера;
- Операционная система Linux;
- Встроенный CF и SD карт-ридер;
- 2 встроенных SATA для подключения HDD 3.5" и SATA SlimLine DVD;
- Встроенный модуль WiFi;
- Мгновенное переключение каналов (менее 1 секунды);
- Графический многоязычный интерфейс с поддержкой скинов.

Технические характеристики

Процессор	BroadCom Duo
Операционная система	Linux
Системная память	256 Мб
Тюнер (основной)	DVB-S2
Тюнер (дополнительный)	DVB-S2
Флеш	128 Мб
Стандарты видео	PAL/NTSC
Поддерживаемые видеокодеки	MPEG-2 / H.264 and MPEG-1 compatible
Поддерживаемые аудиокодеки	MPEG-1 & MPEG-2 Layer I and II, MP3
Модули условного доступа	Smart Card x 2 Common Interface x 4
Сеть	10/100 Base-T Ethernet
Wi-Fi	встроенный
На лицевой панели	Smart Card x 2 Common Interface x 2 Графический OLED дисплей ИК-модуль 3 кнопки: Power, \wedge , v CF и SD кард-ридер USB 2.0 (host)
На задней панели	DVI x 1 USB 2.0 x 2 Optical S/PDIF x 1 Coaxial S/PDIF x 1 SCART x 2 Ethernet x1 LNB IN x 2 Композитный видеовыход (1RCA) Аудио-стерео (2RCA) Компонентный видеовыход (3RCA) S-Video выход RS-232
Размер	430 x 280 x 90 (мм)
Вес в упаковке (без упаковки)	5.7 кг (3.5 кг)
Питание	AC110/230V (+/-15%), 50/60Hz
Температурный режим	15 °C ~ 35 °C
Потребление (в режиме ожидания)	30W (2W)

Содержимое коробки

Пожалуйста, проверьте комплект поставки:



Dreambox DM 8000 HD PVR



Пульт дистанционного управления



2 батарейки (AA)



Кабель DVI-HDMI



Кабель питания



Инструкция по эксплуатации



DVD-адаптер (SATA-IDE)



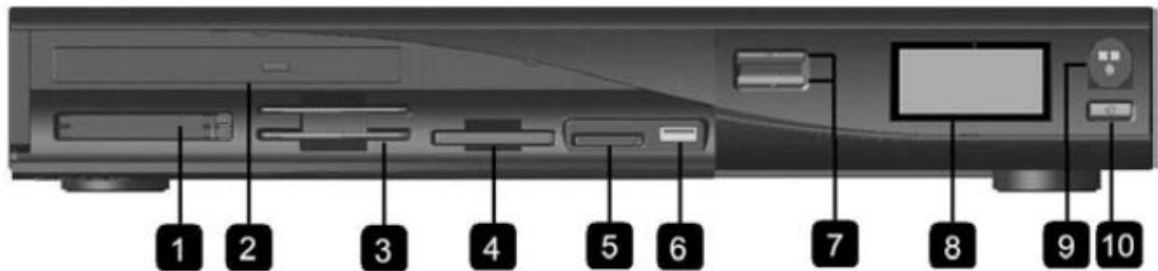
SATA-кабель для подключения HDD с дополнительным питанием

Комплект крепежа для HDD и DVD-привода IDE)

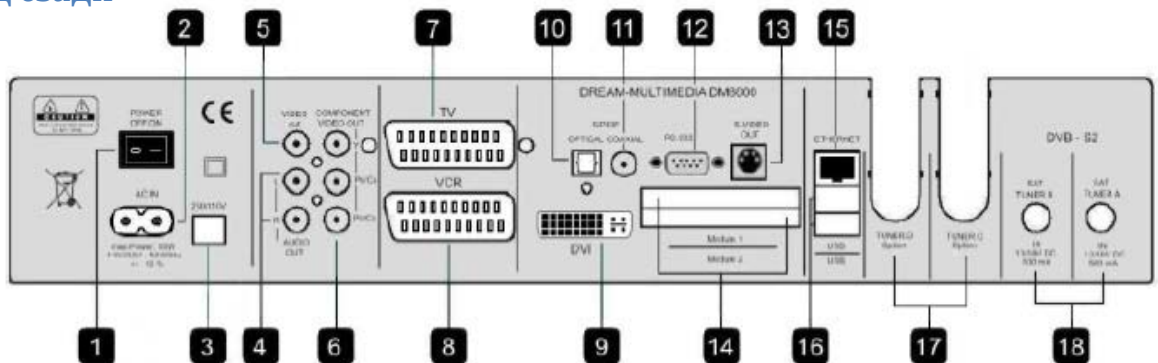
Флеш-накопитель (Recovery Stick)

Внешний вид

Вид спереди



Вид сзади



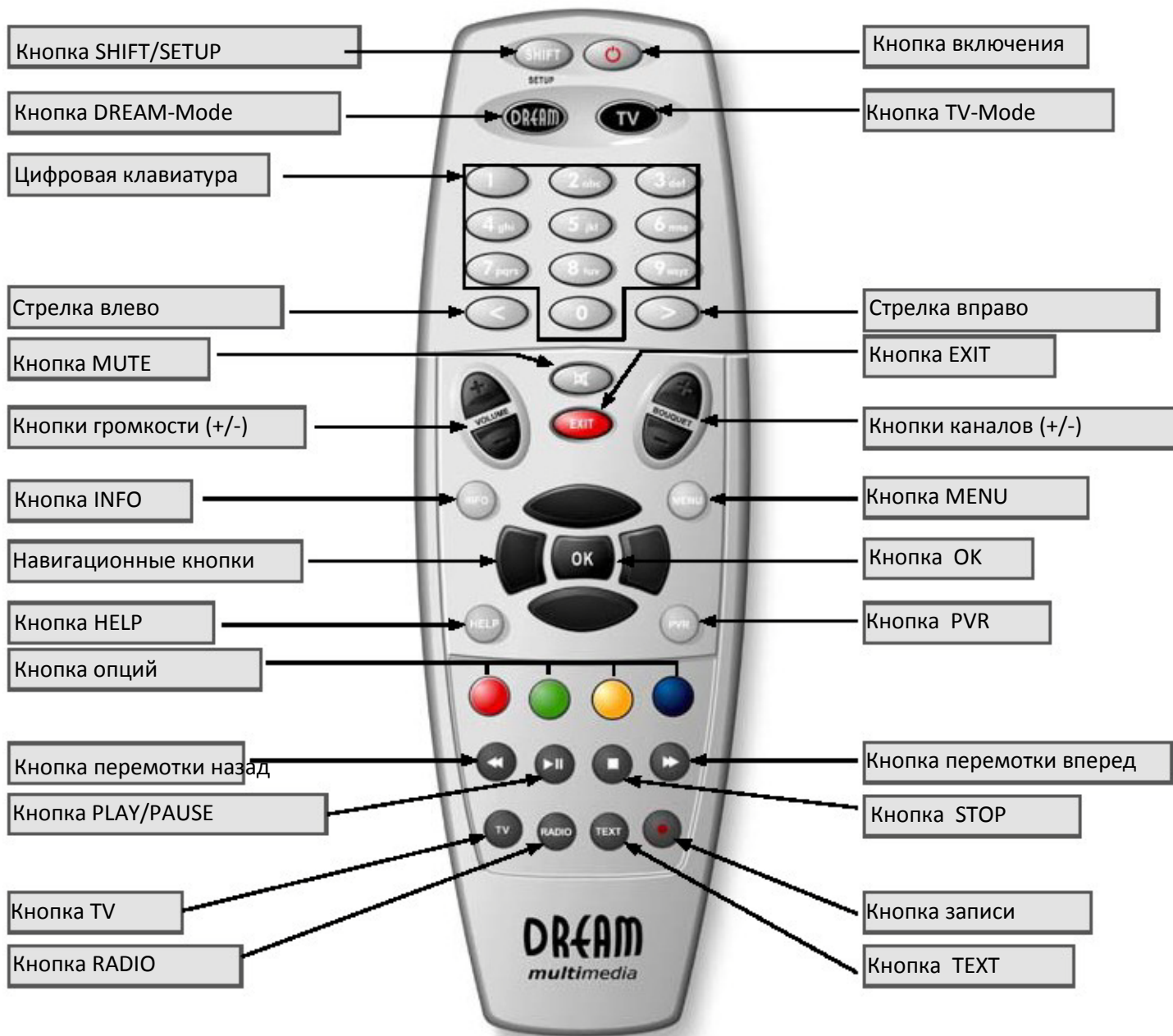
Спереди

1. 2 CI-слота
2. CD или DVD-привод (опция)
3. 2 смарткард-ридера
4. CF-слот
5. SD/MMC-слот
6. USB-порт
7. Кнопки «Channel +/-»
8. OLED-дисплей
9. ИК-датчик
10. Кнопка включения

Сзади

1. Тумблер питания
2. Разъем для подключения кабеля питания
3. Выбор напряжения питания (230V/110V)
4. Аналоговое стерео (2RCA)
5. Композитный видеовыход
6. Компонентный видеовыход
7. Скарт для подключения ТВ
8. Скарт для подключения видеоманитона
9. DVI-выход
10. Оптический цифровой аудиовыход (Toslink)
11. Коаксиальный цифровой аудиовыход
12. Последовательный порт (RS-232)
13. Выход S-Video
14. 2 CI-слота
15. 2 порта USB
16. Слоты для установки дополнительных тюнеров
17. DVB-S2 тюнер

Пульт управления



Важные замечания перед использованием

Все функции Dreambox могут быть проконтролированы на OSD-Menu (на экране ТВ). Это делает использование Dreambox очень простым. Все опции, которые помечены цветными точками (красная, зеленая, желтая, синяя) на OSD-Menu можно вызвать с помощью «опциональных» кнопок соответствующего цвета на ПДУ. В зависимости от выбранного меню опции могут меняться.



Нажатие кнопки **PVR** на пульте дистанционного управления активирует соответствующий режим.

Выход из всех меню и их закрытие осуществляется по кнопке **EXIT**.

Основная навигация по всем меню осуществляется с помощью навигационных кнопок. Выбор конкретного элемента подменю осуществляется по нажатию кнопки **OK**.

Назначение кнопок

SHIFT\SETUP – используется для программирования пульта дистанционного управления для управления ТВ.

POWER – для включения или выключения вашего Dreambox

DREAM-Mode – переключает ПДУ в режим управления Dreambox. Кнопка кратковременно вспыхивает при нажатии.

TV-Mode – переключает ПДУ в режим управления ТВ. Кнопка кратковременно вспыхивает при нажатии.

Цифровые клавиши – используется для ввода цифровых значений, таких как выбор ТВ-канала, ввод номера страницы телетекста и т.п.

Стрелки **Вправо** и **Влево** – позволяют вам быстро «прыгать» через 20 каналов при просмотре ТВ-программ. Эти же кнопки используются для удаления символов при вводе текстов.

MUTE – выключение и включение звука. Нажатие кнопок управления громкостью отменяют действие кнопки Mute.

EXIT – позволяет выйти из любого меню или списка.

Громкость +/- – используются для регулировки уровня громкости.

Канал +/- – используются для переключения между каналами.

INFO – по нажатию на эту кнопку на OSD выводится информация о текущем режиме, выводит EPG, если это предусмотрено каналом.

Навигационные кнопки – используются для перемещения по меню и выбора вариантов.

OK – используется для подтверждения выбора.

MENU – если вы находитесь в режиме ТВ или Радио, нажатие на эту кнопку приведет к появлению на OSD различных опций для выбора (субтитры, медиа-плеер, ДВД, таймер и проч.). Если вы находитесь в списке сервисов (каналов), нажатие этой кнопки приведет к появлению меню опций, которое зависит от сервиса, что вы выбрали.

HELP – выводит подсказку.

PVR – включает режим PVR (Personal Video Recorder). После этого вы можете сразу же начать запись, нажав красную «опциональную» кнопку на ПДУ.

Опциональные (цветные) кнопки – функции зависят от текущего режима. Обращайте внимание на то, что отображается на OSD и смотрите за цветовыми подсказками.

Перемотка назад – для перемотки назад во время воспроизведения.

PLAY/PAUSE – для включения/приостановки воспроизведения.

STOP – останавливает воспроизведение или прекращает режим временного сдвига (timeshift).

Перемотка вперед – для перемотки вперед во время воспроизведения.

TV – активирует режим просмотра ТВ-программ.

RADIO – активирует режим прослушивания радио.

TEXT – активирует режим просмотра телетекста.

RECORD – включает запись.

Установка

Включение устройства

- **Перед подключением устройства проверьте положение выключателя выбора напряжения. Неверно выбранное напряжение выведет ваш Dreambox из строя и может привести к поражению электрическим током.**
- Установите батарейки, входящие в комплект поставки, в пульт дистанционного управления.
- Подсоедините коаксиальный кабель, идущий от антенны к соответствующему разъему тюнера вашего Dreambox.
- Подсоедините Dreambox к вашему ТВ используя DVI, компонентный, композитный или СКАРТ-кабель.
- Подключите кабель питания в соответствующее гнездо на задней панели.
- Включите тумблер на задней панели вашего Dreambox.
- Если вы впервые включаете устройство – вы увидите «мастера», который поможет вам пройти все этапы настройки. Следуйте инструкциям, отображаемым на экране.
- Пожалуйста помните, что после включения задействован видеорежим CVBS.

Основные настройки

Мастер настроек поможет вам произвести настройки вашего Dreambox.

Выбор видеорежима

Каждый видеорежим будет применяться в течении 10 секунд, затем переключаться на следующий по порядку. Как только вы увидите нормальное изображение на ТВ – нажмите кнопку ОК на пульте. Если вы хотите выбрать другой режим – с помощью навигационных кнопок выберите соответствующий вариант и подтвердите его выбор с помощью кнопки ОК.



Вы можете выбрать следующие видеорежимы:

- DVI – используется при подключении по DVI или с помощью DVI-HDMI-кабеля.
- SCART – при использовании кабеля SCART.
- YPbPr (НГМ) – при использовании компонентного кабеля.



Далее будет предложено выбрать видеоразрешение – выберите наиболее подходящее для вашего случая и подтвердите выбор.



Мастер предложит протестировать ваш ТВ с выбранными настройками и частотой 50Гц. Если ваш экран будет оставаться черным в течении 20 секунд, то настройки автоматически будут возвращены – 60Гц. Для старта этого теста необходимо нажать кнопку ОК.

Результаты теста будут выведены на экран.



Наконец, будет предложено отрегулировать изображение с помощью нескольких тестовых изображений. Вы можете пропустить этот шаг (навигационные кнопки и ОК на соответствующем варианте).

На этом настройка видео завершена.

Выбор языка

Выберите ваш язык и подтвердите этот выбор кнопкой ОК.



Помощник проведет вас через оставшиеся настройки вашего Dreambox. Нажатие кнопки ОК – переход к следующему шагу мастера.



Вам будет предложено продолжить использовать мастера для дальнейших настроек или выйти из режима «мастер настроек». Сделайте свой выбор и подтвердите его.

Пожалуйста, обращайтесь к следующей странице для получения более подробной и актуальной документации и информации об использовании вашего Dreambox:

<http://www.dream-multimedia-tv.de/>